

G 5162 SCVi Selection
Helintegrerad diskmaskin
med Miele's berömda kvalitet till fördelaktigt introduktionspris.



- Bästa resultat på mindre än en timme – QuickPowerWash
- Spara dessutom upp till 50 % energi – varmvattenanslutning
- Flexibel och säker placering – Comfort korgdesign
- Särskilt enkelt att öppna och stänga luckan – ComfortClose
- Maximal flexibilitet tack vare extra bestickkorg



EAN: 4002516613725 / Materialnummer: 12158820 /
Gamla materialnummer: 21516262NER

Konstruktion	
Helintegrerade diskmaskiner	•
Diskmaskin 60 cm	•
Design	
Manöverpanelsfärg	Rostfritt stål
Kontrollpanelens utformning	Helt integrerad panel
Typ av användning	Programvalsknapp
Display	3-ställig 7-segmentdisplay
Displayfärg	Gul
Komfort	
Luckstängningsassistans	ComfortClose
Resttidsindikering	•
Uppskjuten start med upp till 24 timmar	•
Funktionskontroll	akustisk
Effektivitet och hållbarhet	
Energieffektivitetsklass (A–G)	D
Vattenförbrukning i Automatic-programmet i liter, från	6,0
Vattenförbrukning för ECO-programmet i liter per disk (cykel)	8,5
Strömförbrukning i ECO-programmet i kWh	0,84
Energiförbrukning för ECO-programmet per 100 diskningar (cykler) i kWh	84
Förbrukningsvärden med varmvattenanslutning för programmet ECO i kWh	0,57
ECO-programmets tid i minuter	265
Ljudnivåklass	C
Ljudnivå i dB(A)	45
EcoPower-teknik	•
Testad hygien	•
Varmvattenanslutning	•
Resultatkvalitet	
Diskmaskin med färskvattensystem	•
Diskprogram	
QuickPowerWash	•
ECO	•
Automatic	•
Intensiv 75 °C	•
Fin	•
Diskalternativ	
Express	•
Extra rent	•
Extra torrt	•
Korgutformning	
Bestickplacering	Besticklåda
extra bestickkorg	•
FlexCare-kopphylla	1
Korgutformning	Comfort 60 cm
Antal standardkuvert	14
Säkerhet	
Waterproof-system	•

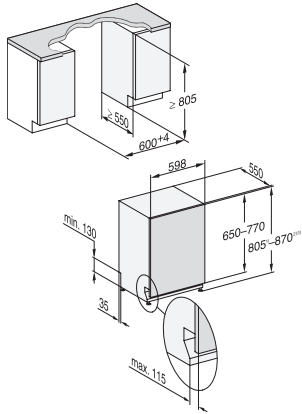
G 5162 SCVi Selection
Helintegrerad diskmaskin
med Miele's berömda kvalitet till fördelaktigt introduktionspris.



EAN: 4002516613725 / Materialnummer: 12158820 /
Gamla materialnummer: 21516262NER

Tekniska data	
Nischbredd min. i mm	600
Nischbredd max. i mm	600
Nischhöjd min. i mm	805
Nischhöjd max. i mm	870
Nischdjup i mm	550
Produktbredd i mm	598
Produkthöjd i mm	805
Produktdjup i mm	550
Maskindjup i cm med öppen lucka	116,5
Nettovikt i kg	44,0
Total anslutningseffekt, KW	2,00
Spänning i V	230
Säkring i A	10
Fasantal	1
Elektrisk frekvens standard	50
Längd vattentilloppsslang i cm	1,50
Längd vattenavloppsslang i cm	1,50
Längd anslutningskabel, m	1,70
Min. frontpanelvikt i kg	4,0
Max. frontpanelvikt i kg	11,0
[kan kompletteras till min. via kundtjänst]	8,0
[kan kompletteras till max. via kundtjänst]	16,0

G 5162 SCVi Selection
Helintegrerad diskmaskin
med Miele's berömda kvalitet till fördelaktigt introduktionspris.



G7000, fully integrated dishwasher, 60cm (installation drawing)